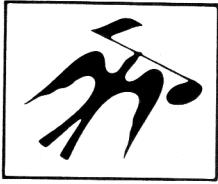


FISHER



Operating
Instructions

Bedienungsanleitung

Mode D'emploi

Professional

*The first name
in high fidelity*

Stereo Pre Amplifier
CA-4500

Stereo-
Vorverstärker
CA-4500

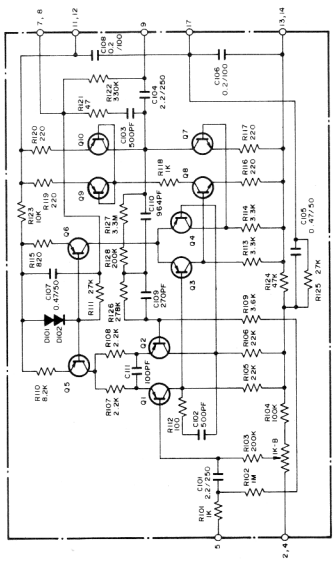
Preamplificateur
Stereophonique
CA-4500



CA-4500

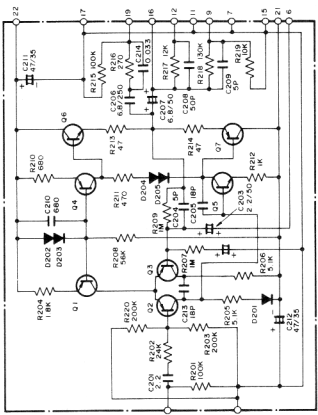
BLOCK CIRCUIT DIAGRAM
SCHALTSCHHEMA EINZELNER REGELKREISE
SCHEMA DE CERTAINS CIRCUITS DE COMMANDE

EQUALIZATION AMP
I31-O-4001-59100



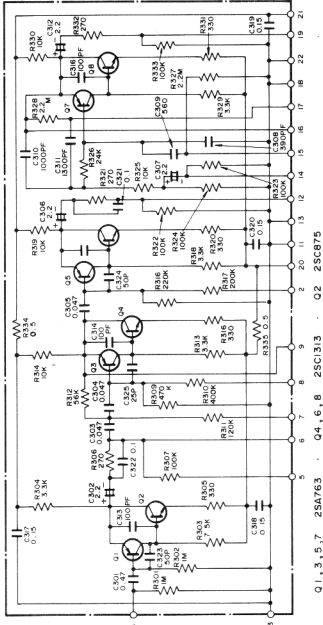
Q1 ~ 4 2SA765 · 05 2SC313 · 07 1, 8 2SC452 · 09, 10 2SA80
 D101, D02 DS-430

tone control amp.
I31-O-4001-59600



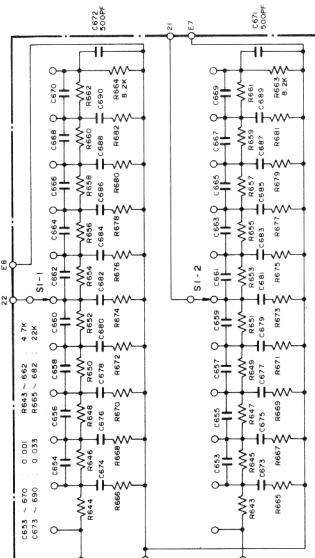
Q1 ~ 4 2SA765 · 05 2SC313 · 06 2SC675 · 07 2SA832

FILTER AMPLIFIER
I31-O-4001-59300

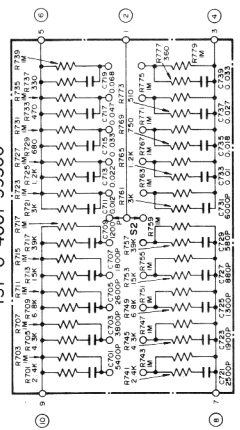


Q1, 3, 5, 7 2SA763 · 04, 6, 8 2SC313 · 02 2SC875

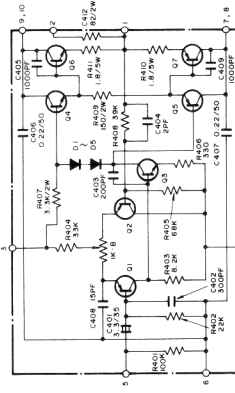
LOUDNESS R/C NETWORK
I31-O-4001-59400



TREBLE R/C NETWORK
I31-O-4001-59500

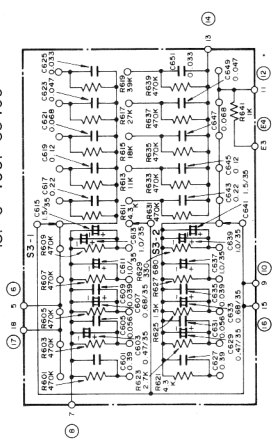


MONITOR AMP SPEAKER
I31-O-4001-59200

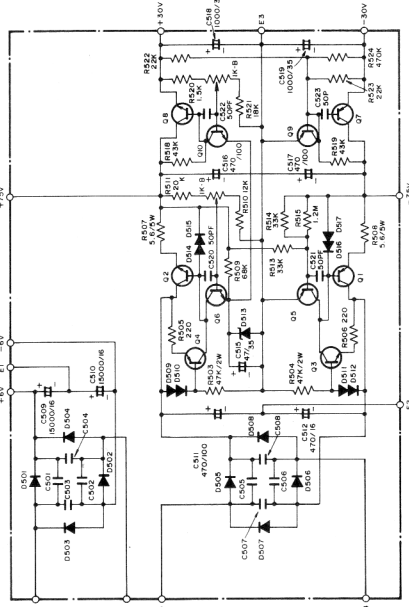


Q1, 2 2SA763 · 03 2SC675 · 04 2SC313
 Q5 2SA726 · 06 2SC315 · 07 2SB509
 D1 ~ 5 DS-430

BASS R/C NETWORK
I31-O-4001-59400



POWER SUPPLY
I31-O-4001-59701



Q1 2SA765 · 02 2SC1445 · 03, 10 2SC675 · 04, 9 2SA532
 Q5 2SB101 · 06 2SC675 · 07 2SB509 · 08 2SC315
 D501 ~ 504 IN4002 · D505 ~ 508 IN4004 · D509 ~ 512 DS-430
 D513 8Z-260 · D514 ~ 517 DS-430

S1 : LOUDNESS CONTROL (1.4-2319-33780)
 S2 : TREBLE CONTROL (1.4-2319-33760)
 S3 : BASS CONTROL (1.4-2319-33770)

CONNECTING DIAGRAM FOR CA-4500 AND BA-4500
 ANSCHLUSSSCHEMA
 SCHEMA DE BRANCHEMENT

